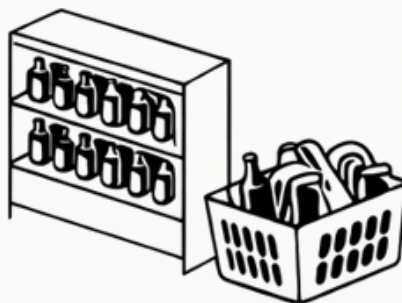
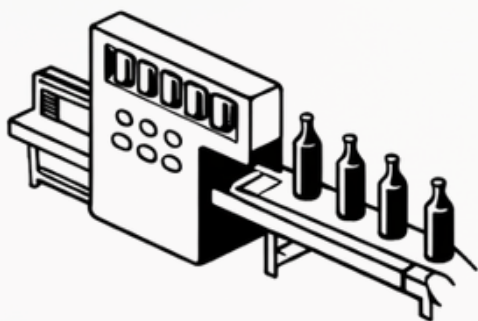
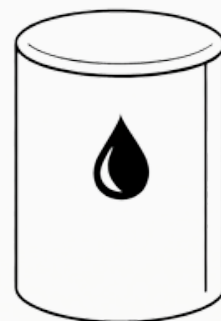
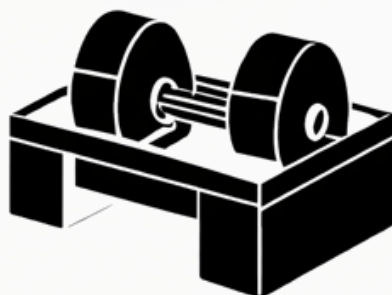


# ΠΡΟΓΡΑΜΜΑ ΣΥΝΕΔΡΙΟΥ



## Ελαιοκομικός τομέας: Προβλήματα & Προοπτικές



### 11 & 12 Ιουνίου 2026

Αίθουσα Διαλέξεων  
Κτήριο Βιβλιοθήκης ΓΠΑ  
09:00-17:30



ΕΛΛΗΝΙΚΗ ΔΗΜΟΚΡΑΤΙΑ  
Υπουργείο Αγροτικής Ανάπτυξης  
και Τροφίμων



«Χρηματοδότηση: Πράσινο  
Ταμείο. «ΦΥΣΙΚΟ  
ΠΕΡΙΒΑΛΛΟΝ ΚΑΙ  
ΚΛΙΜΑΤΙΚΗ  
ΑΝΘΕΚΤΙΚΟΤΗΤΑ 2026»  
- Εξωστρεφείς Δράσεις  
2026'



**ΠΕΜΠΤΗ 11 ΙΟΥΝΙΟΥ 2026**

**08:30 - 09:00** Προσέλευση και εγγραφές συνέδρων

**09:00 - 10:00** Χαιρετισμοί επισήμων και εκπροσώπων φορέων

**10:00 - 11:30** **Ενότητα 1- Κλιματική Αλλαγή: Επιπτώσεις στην ελαιοκαλλιέργεια και μέτρα αντιμετώπισης**

**Συντονιστής:** Ρούσσος Α. Πέτρος, Καθηγητής Δενδροκομίας-Ελαιοκομίας, Γεωπονικό Πανεπιστήμιο Αθηνών, μέλος 4E

#### ΟΜΙΛΙΕΣ

- **«Επιπτώσεις της κλιματικής αλλαγής στην ελιά»** – Ρούσσος Α. Πέτρος, Καθηγητής Δενδροκομίας-Ελαιοκομίας, Γεωπονικό Πανεπιστήμιο Αθηνών, μέλος 4E

#### ΠΑΝΕΛ

- Arcioni Livia, Ingegnere meccanico
- Gallego José Liétor, Universidad de Jaén
- Βέμμος Σταύρος, Ομότιμος Καθηγητής Δενδροκομίας ΓΠΑ, μέλος 4E
- Γιακουμετής Ιάκωβος, Διευθυντής Τεχνικού Τμήματος Timac Agro ΛΥΔΑ
- Ζιούβας Νίκος, Διευθυντής Πωλήσεων ΧΕΛΛΑΦΑΡΜ ΑΕ
- Κωστελένος Γιώργος, Γεωπόνος-Ερευνητής, Ιδιοκτήτης φυτωρίου OLEA, μέλος 4E
- Λάσκος Βαγγέλης, Υπεύθυνος Τεχνικού Τμήματος & Εξαγωγών Bestagro

**11:30 - 12:00** Διάλειμμα για καφέ

## 12:00 - 13:15 Γεωργία Άνθρακα - Midterm Conference

### ΟΜΙΛΙΕΣ

- «**Η Γεωργία Άνθρακα: Προοπτικές, Οικονομικά και Περιβαλλοντικά Οφέλη**» – Καθηγητής Κώστας Μπίθας, Πρόεδρος Τμήματος Οικονομικής & Περιφερειακής Ανάπτυξης, Πάντειο Πανεπιστήμιο
- «**Πρωτόκολλο OLIVER και Πλαίσιο Πιστοποίησης για τη Γεωργία Άνθρακα στην ελαιοκαλλιέργεια**» – Flavia Francese, Περιβαλλοντολόγος Μηχανικός, TETIS Institute SRL
- «**Γεωργία Άνθρακα: ο καρπός του μέλλοντος**» – Καθηγητές Pablo Domouso de Agar & José Liétor Gallego, Universidad de Jaén
- «**Προσομοίωση χρησιμοποιώντας το “OlinCarbCalc” για να καταδειχθούν οι μονάδες που μπορούν να αποκτηθούν σε ένα ελληνικό αγρόκτημα**» – Καθηγητής Roberto Calisti, Γεωπόνος, University of Perugia

## 13:15 - 14:30 Ενότητα 2 - Σύγχρονες καλλιεργητικές πρακτικές και φυτοπροστασία

Συντονιστής: Ρούσσος Α. Πέτρος, Καθηγητής Δενδροκομίας-Ελαιοκομίας, Γεωπονικό Πανεπιστήμιο Αθηνών, μέλος 4E

### ΠΑΝΕΛ

#### Καλλιεργητικές φροντίδες

- Κοίλιας Παναγιώτης, Γεωπόνος, ΧΕΛΛΑΦΑΡΜ
- Κουτσούγερας Βασίλης, Ανάπτυξη Προϊόντων & Τεχνική Υποστήριξη Bestagro
- Κωστελένος Γιώργος, Γεωπόνος-Ερευνητής, Ιδιοκτήτης φυτωρίου OLEA, μέλος 4E
- Μαντάκου Παναγιώτα, Business Development Manager Timac Agro ΛΥΔΑ
- Σακελλαρίου Μάνος, Business Partner of K+S, Agronomist

## 14:30 - 15:30 Μεσημεριανό φαγητό

## **15:30 - 17:30 Προκλήσεις και νέες προσεγγίσεις στην φυτοπροστασία της ελιάς**

**Συντονιστής:** Διονύσιος Περδίκης, Καθηγητής στο Εργαστήριο Γεωργικής Ζωολογίας και Εντομολογίας του Γεωπονικού Πανεπιστημίου Αθηνών, μέλος 4E

### **ΟΜΙΛΙΕΣ**

- **«Νέες Προσεγγίσεις στη Δακοκτονία σε ένα Δυναμικά Μεταβαλλόμενο Περιβάλλον»**  
– Δρ Αργυρώ Καλαϊτζάκη, Ινστιτούτο Ελιάς, Υποτροπικών Φυτών και Αμπέλου Χανίων, ΕΛΓΟ-ΔΗΜΗΤΡΑ
- **«Νέες Προσεγγίσεις στη Δακοκτονία σε ένα όλο και πιο Απαιτητικό και Απρόβλεπτο Περιβάλλον»** – Γιάννης Βόντας, Εργαστήριο Γεωργικής Φαρμακολογίας, Τμήμα Επιστήμης Φυτικής Παραγωγής, Γεωπονικό Πανεπιστήμιο Αθηνών και Ινστιτούτο Μοριακής Βιολογίας & Βιοτεχνολογίας, Ίδρυμα Τεχνολογίας & Έρευνας
- **Ομιλία χορηγού: Exirel® 10 SE :«Εργαλείο Αιχμής για την Ολοκληρωμένη Διαχείριση του Δάκου - Νέα Πειραματικά Δεδομένα»** – Εφη Πισκόπου - Marketing & Communication Specialist, FMC
- **«Νέες Προκλήσεις στην Αντιμετώπιση των Ασθενειών της Ελιάς σε ένα Μεταβαλλόμενο Κλίμα»** – Επαμεινώνδας Παπλωματάς, Ομότιμος Καθηγητής Φυτοπαθολογίας, Γεωπονικό Πανεπιστήμιο Αθηνών
- **«Νέες Τάσεις στη Διαχείριση των Ζιζανίων στην Καλλιέργεια της Ελιάς και Αγροοικολογικές Προσεγγίσεις»** – Τραυλός Ηλίας, Νικόλαος Αντωνόπουλος, Ιωάννης Γαζούλης, Εργαστήριο Γεωργίας, Τμήμα Επιστήμης Φυτικής Παραγωγής, Γεωπονικό Πανεπιστήμιο Αθηνών και Παναγιώτης Κανάτας, Τμήμα Γεωπονίας, Πανεπιστήμιο Πατρών

### **ΠΑΝΕΛ**

- Βαρίκου Κική, Διευθύντρια Ερευνών, Ινστιτούτο Ελιάς Υποτροπικών Φυτών και Αμπέλου, ΕΛΓΟ-ΔΗΜΗΤΡΑ
- Δήμιζας Κωνσταντίνος, Διευθυντής Τμήματος Έρευνας - Ανάπτυξης & Εγκρίσεων ΕΛΑΝΚΟ ΕΛΛΑΣ Α.Ε.Β.Ε.
- Καπόγια Εμμανουέλα, Γεωπόνος, Τμήμα Προστασίας Φυτών, Διεύθυνση Προστασίας Φυτικής Παραγωγής ΥΠΑΑΤ

- Παπαποστόλου Κώστας, Γεωπόνος, Διευθυντής Τεχνικής Υποστήριξης & Μάρκετινγκ ΧΕΛΛΑΦΑΡΜ
- Ροδιτάκης Εμμανουήλ, Καθηγητής, Τμήμα Γεωπονίας, Ελληνικό Μεσογειακό Πανεπιστήμιο
- Σέρβης Δημήτρης, Τεχνικός Διευθυντής BASF
- Σχοινάς Γεώργιος, Agronomy Digital Innovation Specialist Ελιά, Αμπέλι, Εσπεριδοειδή BAYER



## ΠΑΡΑΣΚΕΥΗ 12 ΙΟΥΝΙΟΥ 2026

**09:00 - 11:00 Ενότητα 3 - Οι ευεργετικές δράσεις του ελαιολάδου στην υγεία**

Συντονιστής: Κ.Α. Δημόπουλος, Καθηγητής Βιοχημείας & Χημείας Τροφίμων Πανεπιστημίου Αθηνών, μέλος 4E

### ΟΜΙΛΙΕΣ

- «Παρουσίαση ομιλητών και θεμάτων της ενότητας» – Κ.Α. Δημόπουλος
- «Επιδημιολογικές μελέτες για την ευεργετική δράση του ελαιολάδου σε ασθένειες με έμφαση στην παχυσαρκία, στα καρδιαγγειακά και στις νευροεκφυλιστικές ασθένειες» – Ε. Δαμίγου, Δρ. Κλινική Διαιτολόγος – Διατροφολόγος, της ομάδας Βιοστατιστικής και Επιδημιολογίας της Διατροφής, του Χαροκοπέιου Πανεπιστημίου, του Καθηγητή και Προέδρου της Ελλ. Εταιρείας Αθηροσκλήρωσης, Δ. Παναγιωτάκου.
- «Φαινολικές ενώσεις του ελαιολάδου» – Α.Λ. Σκαλτσούνης, Καθηγητής Φαρμακογνωσίας και Χημείας Φυσικών Προϊόντων, Πανεπιστήμιο Αθηνών
- «Ελαιόλαδο και παχυσαρκία» – Σ. Αντωνοπούλου, Καθηγήτρια Βιοχημείας, Χαροκόπειο Πανεπιστήμιο

- **«Ελαιόλαδο και καρδιαγγειακά νοσήματα»** – Π. Ντετοπούλου, Επίκουρη Καθηγήτρια Κλινικής Διατροφής και Λιποειδικών Μεσολαβητών, Πανεπιστήμιο Πελοποννήσου
- **«Ο ρόλος του ελαιολάδου στη γνωσιακή λειτουργία»** – Δ. Μπρίκου, Δρ. Διαιτολόγος-Διατροφολόγος, της ομάδας της Καθηγήτριας Διατροφής και Διαιτητικής Συμπεριφοράς του Χαροκοπείου Πανεπιστημίου, Μ.Γιαννακούλια και του Καθηγητή Νευρολογίας του Πανεπιστημίου Αθηνών, Ν. Σκαρμέα.

## Συζήτηση με το ακροατήριο

**11:00 - 12:00 Ενότητα 4 - Εξελίξεις στον τομέα της μεταποίησης ελαιοκομικών προϊόντων**

**Συντονιστής:** Βασίλης Ζαμπούνης, Γεωργοοικονομολόγος - Εκδότης, Πρόεδρος 4E

### ΟΜΙΛΙΕΣ

- **«Φυσική ή μη φυσική ελιά;»** – Δρ Μιχάλης Αϊνατζόγλου, Ιατρός, Ερευνητής Περιβάλλοντος και Ανθρωπολογίας, μέλος 4E
- **«Αρωματικοί Υδρογονάνθρακες ορυκτών ελαίων (ΜΟΑΗ)»** – Κ.Α. Δημόπουλος, Καθηγητής Βιοχημείας & Χημείας Τροφίμων Πανεπιστημίου Αθηνών, μέλος 4E
- **«Εξελίξεις στο θέμα των Αρωματικών Υδρογονανθράκων ΜΟΑΗ»** – Διονυσία Στεφανίτση, Προϊσταμένη της Διεύθυνσης Αλκοόλης και Τροφίμων του Γενικού Χημείου του Κράτους

**12:00 - 12:30** Διάλειμμα για καφέ

**12:30 - 14:30 Ενότητα 5- Η αλυσίδα αξίας του ελαιολάδου: Εισόδημα και τιμές από τον παραγωγό έως τον καταναλωτή**

**Συντονιστής:** Βασίλης Ζαμπούνης, Γεωργοοικονομολόγος - Εκδότης, Πρόεδρος 4E

**ΟΜΙΛΙΕΣ**

- **Εισαγωγική ομιλία** – Βασίλης Ζαμπούνης, Γεωργοοικονομολόγος - Εκδότης, Πρόεδρος 4E
- **«Η οργάνωση της αλυσίδας αξίας του ελαιολάδου στην Ισπανία»** – Juan Vilar, Ιδρυτής και CEO της Juan Vilar Strategic Consultants, Καθηγητής στο Πανεπιστήμιο της Χαέν
- **«Η filiera στην Ιταλία»** – Dr. Nicola Di Noia, Διδάκτωρ Δασικών Επιστημών – Διαχείρισης Περιβάλλοντος και Προστασίας Εδάφους, Γενικός Διευθυντής της UNAPROL και Διευθύνων Σύμβουλος του Ιδρύματος Enooschool Italy

**ΠΑΝΕΛ**

- Αλιέως Δήμητρα, PhD Οικονομολόγος, Εμπειρογνώμων Διεθνούς Εμπορίου, ιδρυτικό μέλος της 4E
- Κατσούλης Γιώργος, Πρόεδρος ΣΑΣΟΕΕ
- Κορασίδης Μόσχος, Γενικός Διευθυντής ΕΘ.Ε.Α.Σ.
- Τάγαρης Χρήστος, Ελαιουργός, Τυποποιητής
- Φάββας Δημήτρης, Τεχνολόγος Γεωπόνος, Γευσιγνώστης ελαιολάδου, Broker ελαιολάδου, μέλος της 4E, Πρόεδρος ΣΥΠΕΤΕΕΛ
- Βοστάνης Στέφανος, Βιομηχανία Τυποποίησης Ελαιολάδου Κατσακούλης Α.Ε., Λέσβος

**14:30 - 15:30** Μεσημεριανό φαγητό

**15:30 - 16:30** Συμπεράσματα του συνεδρίου